

C L Tパネル採用木造倉庫 構造見学会のご案内

公共・民間で利用が進み、茨城県住生活基本計画の中にも普及啓発
が取入れられ、ますます注目される新建材「C L T（直交集成板）」。
建築中の倉庫にてC L Tパネルを一部構造に採用、構造見学会を
下記の通り開催致しますので、是非ご参加ください。

開催日時：2018年1月17日（水）

開催時間：第1部13：00～14：45

第2部14：45～17：00（希望者のみ）

開催場所：日本産業株式会社 本社

茨城県日立市鮎川町4丁目1番地8号

開催内容（予定）：

第1部「C L Tの概要説明及びC L T倉庫見学会」

第2部・日本産業（株）西原事務所内覧（木質トラスを使用した建築躯体）

・（株）日立ライフ ひたちなか支店見学（大断面集成材ラーメン構造）

※第2部は希望者のみ実施致します。

希望しない方は第1部終了後の解散となります。



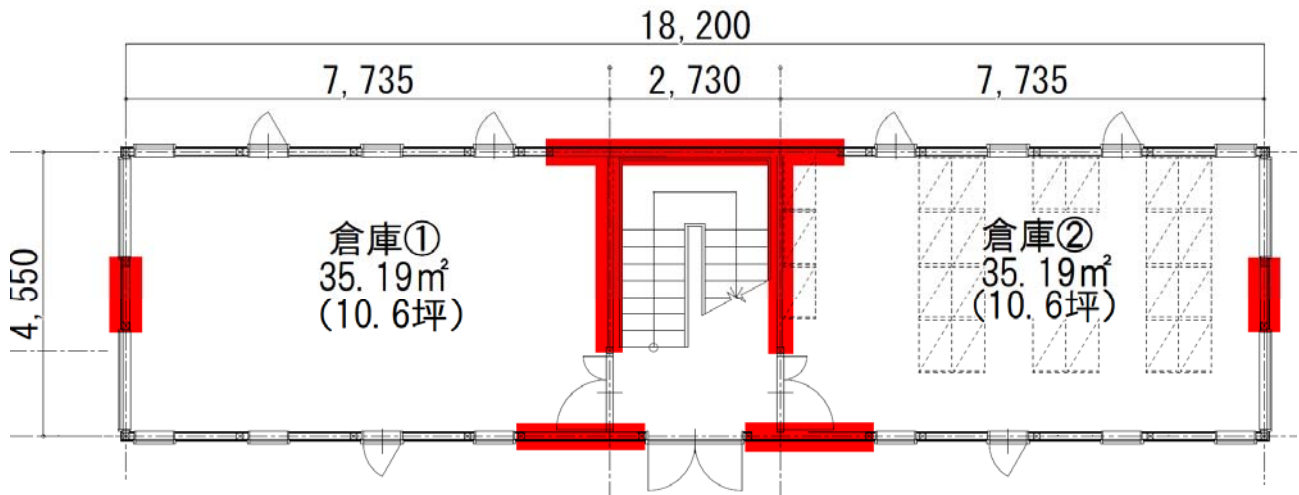
【申込書】下記必要事項御記入のうえ、FAXまたは郵送でお申込みください。

【締切】2017年12月27日（水）※申込者へは別途詳細を案内致します。

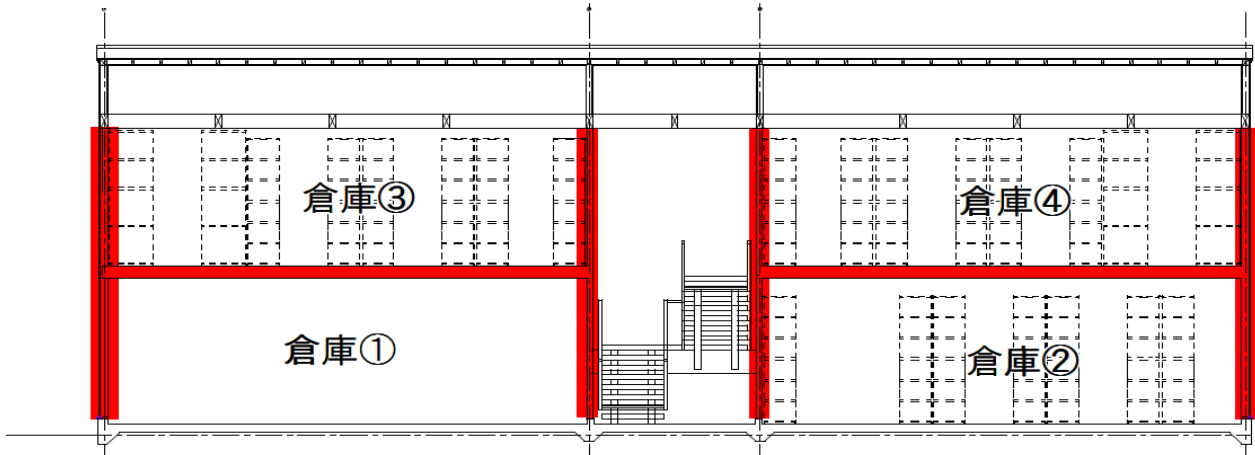
フリガナ		
氏名		
勤務先名		
勤務先住所		
連絡先	TEL：	FAX：
	Eメール	
第2部への参加	希望する	希望しない

お問い合わせ先 及び 申し込み先：〒3106-0036 茨城県日立市鮎川町4-1-8 日本産業株式会社 営業本部
TEL:0294-34-1115 FAX:0294-25-7071
担当:笠倉 email:Kasakura-mioko@nichimoku.hitachi-life.co.jp

倉庫図面：壁と2F床面にCLTパネルを採用



1階平面図



断面図



【日立ライフひたちなか支店外観】

【西原事務所トラス構造】

